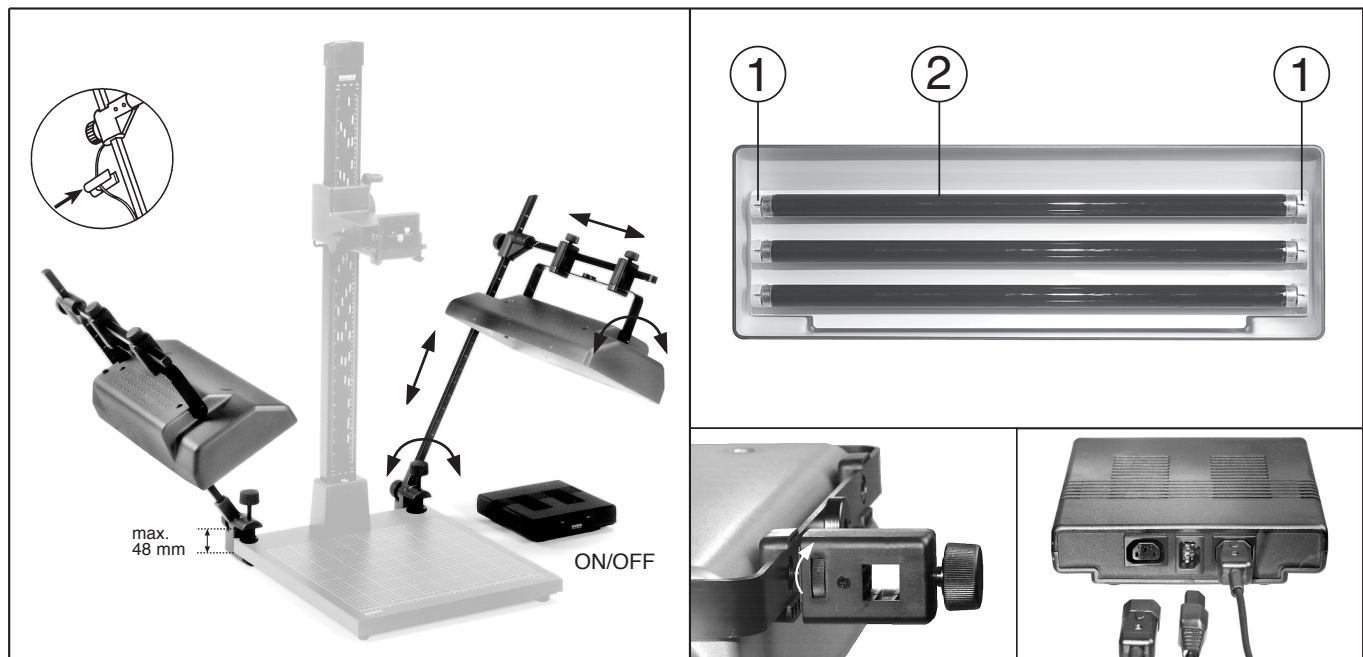


# Kaiser Repro-Beleuchtungseinrichtung RB 5003 UV-HF 5595



## Lampenwechsel

Ziehen Sie vor dem Wechsel einer Leuchtstofflampe (2) den Netzstecker. Drehen Sie die Leuchtstofflampe eine viertel Umdrehung um die eigene Achse. Nehmen Sie die Lampe dann ohne sie zu verkannten nach oben aus den Fassungen (1). Das Einsetzen der neuen Leuchtstofflampe erfolgt in umgekehrter Reihenfolge.

## Wichtige Hinweise

Vermeiden Sie mehrmaliges Ein- und Ausschalten innerhalb weniger Minuten, weil dadurch die Lebensdauer der Lampen verkürzt wird. Achten Sie darauf, dass der Schaltkasten während des Betriebs nicht abgedeckt ist.

UV-A Strahlung ist gesundheitlich ungefährlich. Bei längerem Arbeiten unter UV-A Strahlung empfiehlt sich jedoch ein Augenschutz, da leicht Ermüdungserscheinungen auftreten können.

## Technische Daten

Betriebsspannung: AC 230 V, 50 Hz (oder Export-Ausführung:  
AC 120 V, 60 Hz --> siehe Typenschild)

### UV-Leuchtstofflampen (6 Stück):

Leistung:	je 18 Watt
Strahlung:	366 nm (UV-A Strahlung)
Mittlere Lebensdauer:	8000 Stunden
Ersatzlampe:	Art.-Nr. 5569

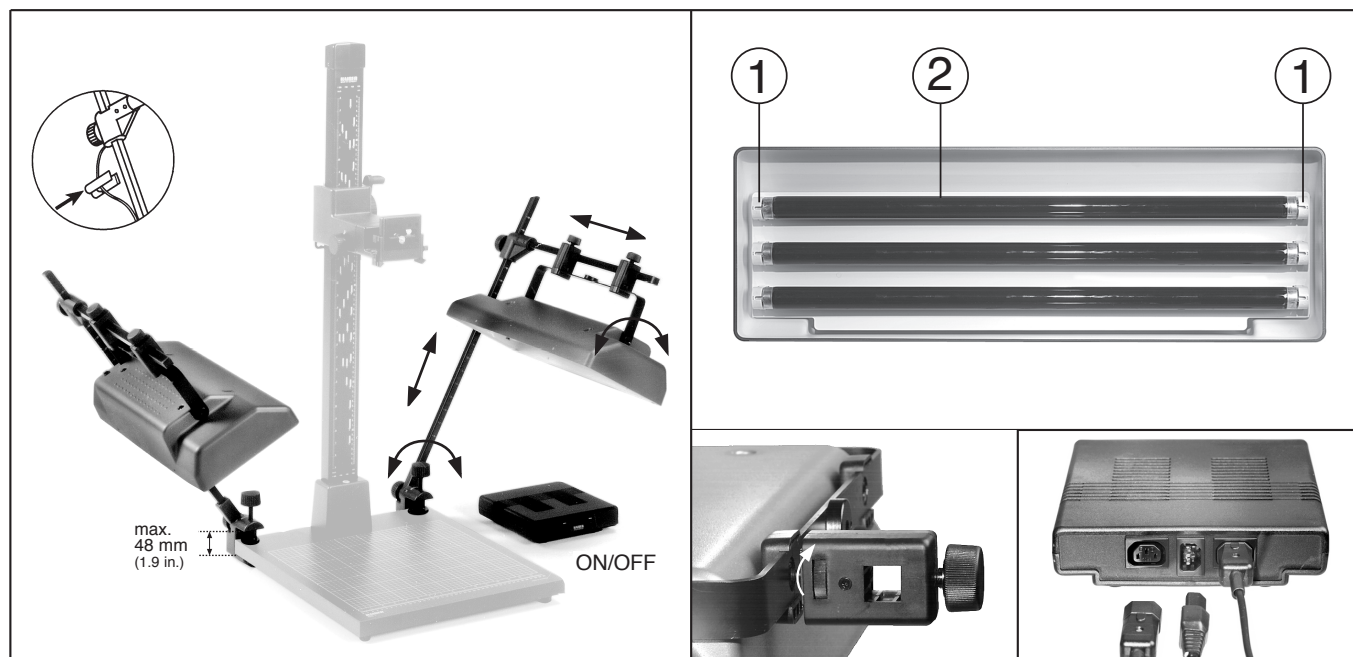
Hochfrequenz-Betriebssystem: 40 kHz

Zuleitung: ca. 1,80 m

Technische Änderungen vorbehalten.



# Kaiser RB 5003 UV-HF Copy Lighting Unit 5595



## Changing lamps

Pull out the mains plug before changing a fluorescent lamp (2). Turn the fluorescent lamp 1/4 turn around its own axis and remove the lamp from its sockets (1) without tilting. Insert the new lamp in reverse order.

## Important instructions

Do not switch lamps on and off within a few minutes as this will reduce the service life of the lamps. Do not cover the switchbox during operation.

UV-A radiation is not harmful to your health. However it is recommended to wear eye protection glasses when exposed to UV-A for a longer time to avoid sign of fatigue.

## Specifications

Operating voltage: AC 230 V, 50 Hz (or export version:  
AC 120 V, 60 Hz --> see type plate)

### UV fluorescent lamps (6 pieces):

Power: 18 Watts each  
Radiation: 366 nm (UV-A radiation)  
Average life: 8000 hours  
Spare lamp: code no. 5569

High frequency operating system: 40 kHz

Lead: approx. 1.80 m

Right reserved to make technical modifications.

**KAISER**<sup>®</sup>  
FOTOTECHNIK

**Kaiser Fototechnik GmbH & Co. KG**  
Im Krötenteich 2 · 74722 Buchen · Germany  
Telefon +49(0)6281-407-0 · Fax +49(0)6281-407-55  
www.kaiser-fototechnik.de · info@kaiser-fototechnik.de

