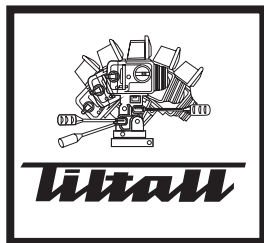




Tiltall 2-Wege-Videokopf K-205



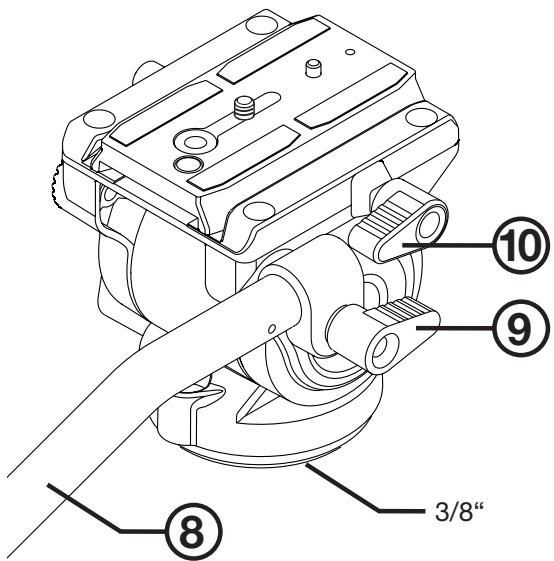
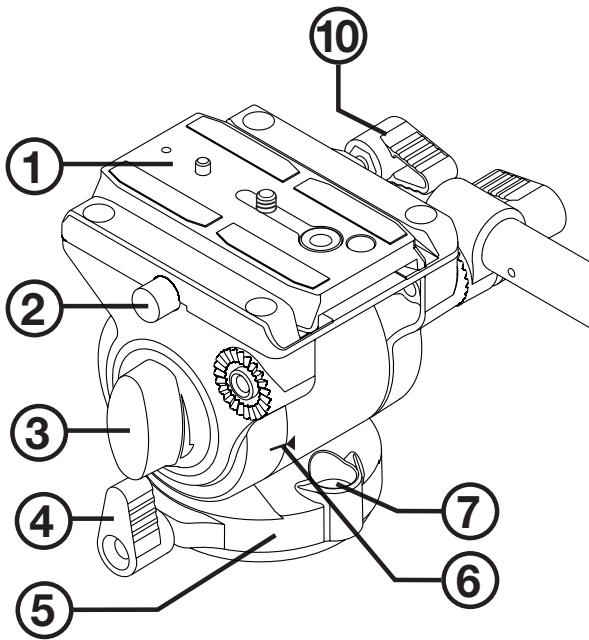
Kaiser Art.-Nr. 7070



KAISER[®]
FOTOTECHNIK

Bedienungsanleitung
Operating Instructions
Instrucciones de manejo
Istruzioni per l'uso







DEUTSCH

Tiltall 2-Wege-Videokopf K-205

Schwenk-/Neigekopf für eine weiche und ruckfreie Kameraführung durch Gegengewichtsausgleich und Fluidsystem. Geeignet für Camcorder, Videokameras, DSLR-Kameras, Spektive, Teleskope, usw.

Bitte beachten Sie die folgenden Hinweise, bevor Sie den 2-Wege-Videokopf in Gebrauch nehmen. Bewahren Sie die Bedienungsanleitung anschließend gut auf, damit sie Ihnen jederzeit zur Verfügung steht. Bei Weitergabe des 2-Wege-Videokopfes geben Sie diese Bedienungsanleitung bitte mit.

Montage- und Bedienhinweise

Montieren Sie den 2-Wege-Videokopf auf einem stabilen Kamerastativ mit 3/8“-Anschlussgewinde (z.B. Tiltall Kamerastativ TE-284 (6068), TE-324 (7060), TC-284 (6071), TC-324 (7061)). Fixieren Sie vorher den Panoramsockel (5) mit dem Feststellhebel (4).

Der Schwenkgriff (8) ist rechts oder links in verschiedenen Stellungen montierbar. Befestigen Sie den Schwenkgriff mit dem Feststellhebel (9).

Zum Abnehmen der Schnellwechselplatte (1) lockern Sie den Feststellhebel (10). Während Sie dann die Sicherungstaste (2) drücken, lässt sich die Schnellwechselplatte nach vorne oder hinten aus der Schnellkupplung nehmen.

Die Schnellwechselplatte (1) ist mit je einem Kamera-Anschlussgewinde 1/4“ und 3/8“ sowie versenkbarem Verdrehsicherungsstift für Camcorder ausgestattet. Entfernen Sie vor dem Anschrauben der Kamera das nicht benötigte Kamera-Anschlussgewinde aus der Schnellwechselplatte.

Die Schnellwechselplatte (1) ist zur Schwerpunktverlagerung bei gelockertem Feststellhebel (10) in der Schnellkupplung um jeweils 2,5 cm nach vorne oder hinten verschiebbar.

Der Drehgriff (3) dient zum Einstellen der Friktion für die Neigebewegung. Die Markierung (6) kennzeichnet die waagerechte Ausrichtung des Videokopfes bei waagrecht ausgerichtetem 360°-Panoramsockel (5). Beachten Sie zur Ausrichtung des Panoramsockels die Wasserwaage (7).

Lockern Sie vor einer Drehbewegung (Panoramashwenk) den Feststellhebel (4).

Die Stellung der Feststellhebel (4), (9) und (10) kann ohne Feststellen oder Lockern der entsprechenden Schraube geändert werden. Ziehen Sie dazu den jeweiligen Feststellhebel an seiner Drehachse etwas vom Videokopf weg.

Zubehör

Art.-Nr. 7071 Schnellwechselplatte

Technische Daten

Material:	Aluminiumlegierung
Länge:	39,5 cm
Breite:	13,5 cm
Höhe:	10,5 cm
Max. Belast.:	6 kg
Gewicht:	830 g
Sockel-ø:	62 mm

Technische Änderungen vorbehalten.



ENGLISH

Tiltall K-205 2-Way Video Head

Pan-and-tilt head with counter balance system and fluid cartridge for smooth camera work. Suitable for camcorders, video cameras, DSLR cameras, spotting scopes, telescopes etc.

Please observe these instructions before using the 2-way video head. Keep them safe to have them available whenever you need them. If you pass the video head on to somebody else, please include these instructions.

Mounting and operating instructions

Mount the 2-way video head to a sturdy camera tripod with 3/8" connecting thread (e.g. the Tiltall TE-284 (6068), TE-324 (7060), TC-284 (6071), TC-324 (7061) camera tripods). Prior to that lock the panorama socket (5) with the locking knob (4).

The pan bar (8) can be mounted in different positions for left and right handed users. Use the locking knob (9) for attaching the panning bar.

You can detach the quick release plate (1) after releasing the locking knob (10). Push the safety button (2) and slide the quick release plate forwards or backwards out of the quick release adapter.

The quick release plate (1) has interchangeable 1/4" and 3/8" screws and a retractable anti-twist protection pin for camcorders. Prior to mounting the camera to the quick release plate remove the inapplicable thread.

You can shift the balance point by moving the quick release plate (1) by 2.5 cm (1 in.) forward or backward respectively after releasing the locking knob (10).

To set the friction for tilting make use of the turning knob (3). The marking (6) indicates the horizontal alignment of the video head provided that the 360° panning socket (5) is also horizontally aligned. To ensure this use the spirit level (7).

Prior to making a panning shot loosen the locking knob (4).

The position of the locking knobs (4), (9) and (10) can be changed without affecting the function. Pull the knob in direction of its rotation axis away from the video head and turn it into the desired position.

Accessory

Code no. 7071 Quick release plate

Specifications

Material:	Aluminum alloy
Length:	39.5 cm (15.6 in.)
Width:	13.5 cm (5.3 in.)
Height:	10.5 cm (4.1 in.)
Max. load:	6 kg (13.2 lbs.)
Weight:	830 g (1.8 lbs.)
Socket diameter:	62 mm (2.4 in.)

Right reserved to make technical modifications.



ESPAÑOL

Tiltall K-205 rótula de vídeo 2-way

Rótula con paneo e inclinación (tilt) con sistema de contrabalance y cartucho fluido para un trabajo con cámara suave. Adecuada para videocámaras, cámaras DSLR, telescopios terrestres, etc.

Por favor lea atentamente estas instrucciones antes de usar la rótula de vídeo 2-way. Manténgalas en un lugar seguro para poder recuperarlas en caso de necesidad. Si transfiriere la rótula de vídeo a otra persona, por favor incluya estas instrucciones.

Instrucciones de montaje y manejo

Monte la rótula de vídeo 2-way en un trípode de cámara robusto con rosca de 3/8" (por ejemplo, los trípodes de cámara Tiltall TE-284 (6068), TE-324 (7060), TC-284 (6071), TC-324 (7061)). Antes del montaje, bloquee el desplazamiento en panorama (5) con la palanca correspondiente (4).

La barra de paneo (8) se puede montar en diferentes posiciones para los usuarios diestros o zurdos. Use la correspondiente palanca de bloqueo (9) para el montaje de la barra.

Puede extraer la zapata rápida (1) tras liberar la palanca de bloqueo (10). Pulse el botón de seguridad (2) y deslice la zapata rápida hacia adelante o hacia atrás fuera del adaptador.

La zapata rápida (1) posee roscas intercambiables de 1/4" y 3/8" y una protección retractable anti-giro para videocámaras. Antes de montar la cámara en la zapata extraiga la rosca sobrante.

Puede variar el punto de equilibrio moviendo la zapata rápida (1) en 2,5 cm hacia adelante o hacia atrás tras liberar la palanca de bloqueo (10).

Para ajustar la fricción para la inclinación vertical (tilt) utilice la rueda de control (3). La marca (6) indica el alineamiento horizontal

de la rótula de vídeo suponiendo que la base de paneo de 360° (5) esté también alineada horizontalmente. Para asegurarse de ello utilice el nivel de burbuja (7).

Antes de realizar una toma con paneo afloje la palanca de bloqueo (4).

La posición de las palancas de bloqueo (4), (9) y (10) se puede cambiar sin afectar a la función. Estire de la palanca en dirección de su eje de rotación hacia fuera de la rótula de vídeo y gírela en la posición deseada.

Accesorio

Código n°. 7071 Zapata rápida

Especificaciones

Material:	Aleación de aluminio
Longitud:	39,5 cm
Ancho:	13,5 cm
Alto:	10,5 cm
Carga máxima:	6 kg
Peso:	830 g
Diámetro de la base:	62 mm

Nos reservamos el derecho a realizar modificaciones técnicas.



ITALIANO

Tiltall K-205 testa video a 2 movimenti

Testa panoramica a snodo basculabile con sistema di bilanciamento e frizione fluida per spostamenti morbidi dell'apparecchio. Adatto per camcorder, videocamere, apparecchi DSRL, cannocchiali, telescopi ecc.

Leggere attentamente queste istruzioni prima dell'utilizzo della testa video a 2 movimenti. Conservare le istruzioni per poterle consultare se necessario. Se si presta la testa video ad altre persone, accludere queste istruzioni.

Istruzioni per il montaggio e per l'utilizzo

Montare la testa video a due movimenti su un robusto treppiedi per fotografia con attacco filettato 3/8" (es. i treppiedi per fotografia Tiltall TE-284 (6068), TE-324 (7060), TC-284 (6071), TC-324 (7061). Bloccare anzitutto la base panoramica (5) con la leva di bloccaggio (4).

La leva panoramica (8) può essere montata in differenti posizioni per agevolare chi utilizza la mano destra o la mano sinistra. Usare la leva di bloccaggio (9) per applicare la leva panoramica.

E' possibile togliere la slitta attacco rapido (1) dopo avere spostato la leva di bloccaggio (10). Premere il pulsante di sicurezza (2) ed estrarre la piastra rapida davanti o dietro dal suo alloggiamento.

La piastra attacco rapido (1) ha viti intercambiabili 1/4" e 3/8" e uno spinotto di protezione retrattile anti torsione per camcorder. Prima di montare l'apparecchio sulla piastra attacco rapido togliere la vite.

E' possibile decentrare il punto di bilanciamento spostando la piastra attacco rapido (1) di 2,5 cm rispettivamente avanti o indietro dopo avere spostato la leva di bloccaggio (10).

Per impostare la frizione per basculaggio, usare la manopola di rotazione (3). Il segnale (6) indica l'allineamento orizzontale della testa video e fa in modo che anche lo zoccolo panoramico 360° (5) sia allineato orizzontalmente. Per ottenere questa condizione usare la livella ad alcool (7).

Prima di eseguire una ripresa panoramica liberare la manopola di bloccaggio (4).

La posizione dei pulsanti di blocco (4), (9) e (10) può essere cambiata senza incidere sulla funzione. Premere il pulsante in direzione del suo asse di rotazione via dalla testa video e ruotare nella posizione desiderata.

Accessori

Codice no. 7071 Piastra attacco rapido

Caratteristiche

Materiale:	Legga alluminio
Lunghezza:	39,5 cm
Larghezza:	13,5 cm
Altezza:	10,5 cm
Carico massimo:	6 kg
Peso:	830 gr
Diametro zoccolo:	62 mm

Ci riserviamo il diritto di apportare modifiche tecniche.





KAISER[®]
FOTOTECHNIK

Kaiser Fototechnik GmbH & Co. KG
Im Krötenreich 2 · 74722 Buchen · Germany
Telefon +49(0)6281 407-0 · Fax +49(0)6281 407-55
www.kaiser-fototechnik.de · info@kaiser-fototechnik.de

1215 000707000900

